



رک ریلی جای شلوار داخل کمد رنگ موکا طرح ایتالین سایز ۶۰

J513

رک ریلی جای شلوار داخل کمد رنگ موکا طرح ایتالین سایز ۹۰

J514

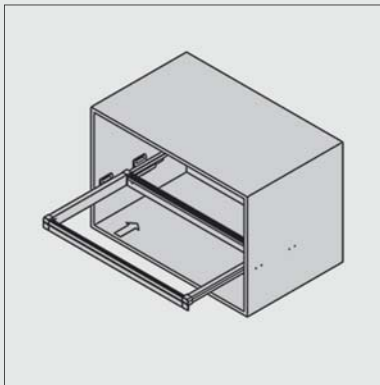
توضیحات

۱. موکا
۲. عرض ۶۰ و ۹۰
۳. تحمل وزن ۱۵ کیلوگرم
۴. با آرامبند

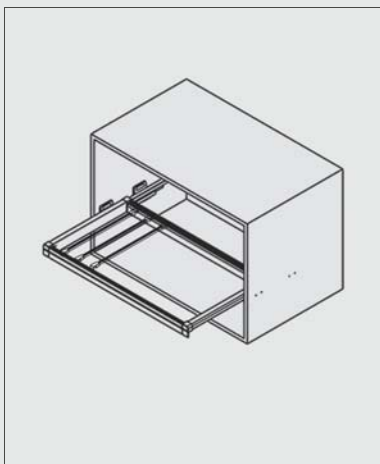
توجه داشته باشید حداقل عمق مورد نیاز ۵۰۰ میلی متر

کد	ارتفاع × عمق × عرض (CM)	عرض یونیت (CM)
J513	۵۶/۴ × ۴۷/۸ × ۵/۳	۶۰
J514	۸۶/۴ × ۴۷/۸ × ۵/۳	۹۰

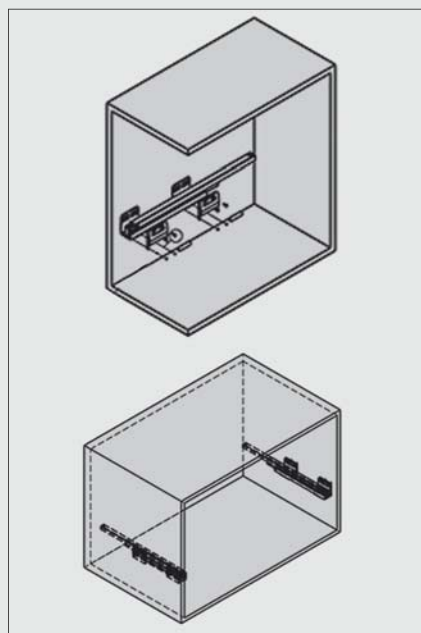
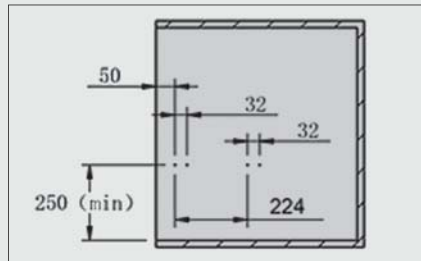
۲. فریم را بر روی ریل قرار دهید و جا بزنید.



۳. اکسسوری را روی فریم قرار دهید.



۱. مطابق با ابعاد داده شده در تصویر زیر ریل ها را به بدنه یونیت متصل نمایید.



ابعاد فنی

