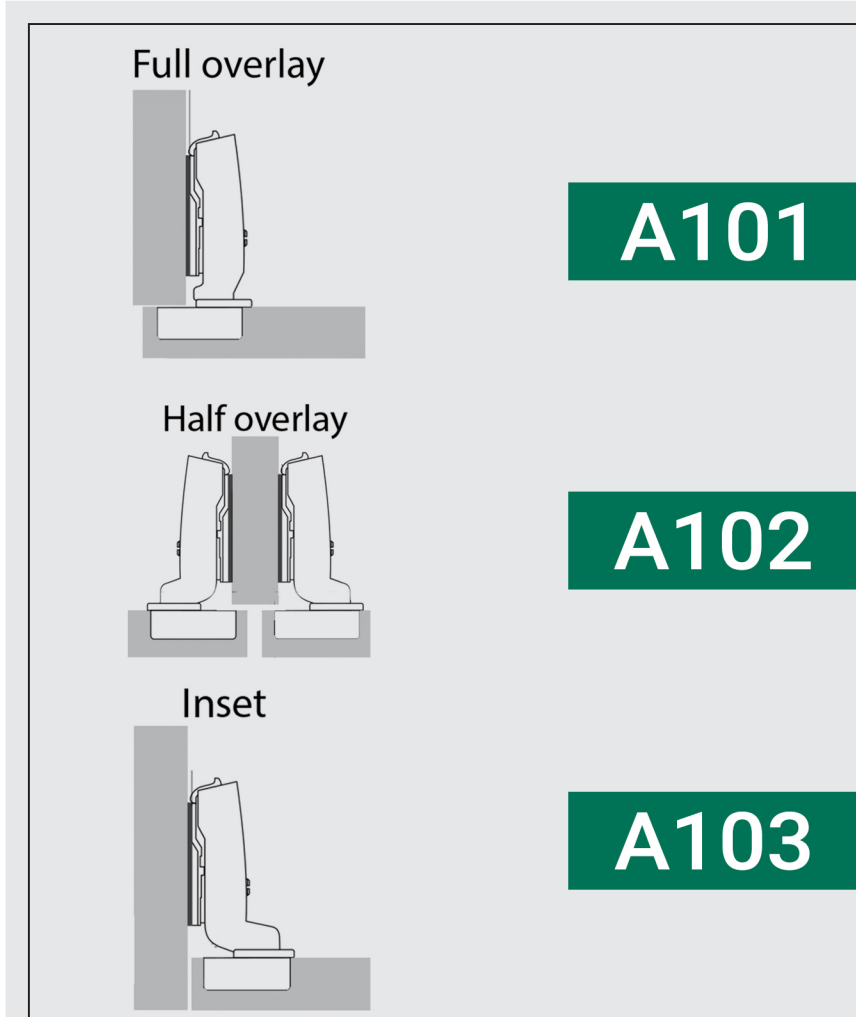




Fantoni

Kitchen, Home & Office
Hardware and accessories

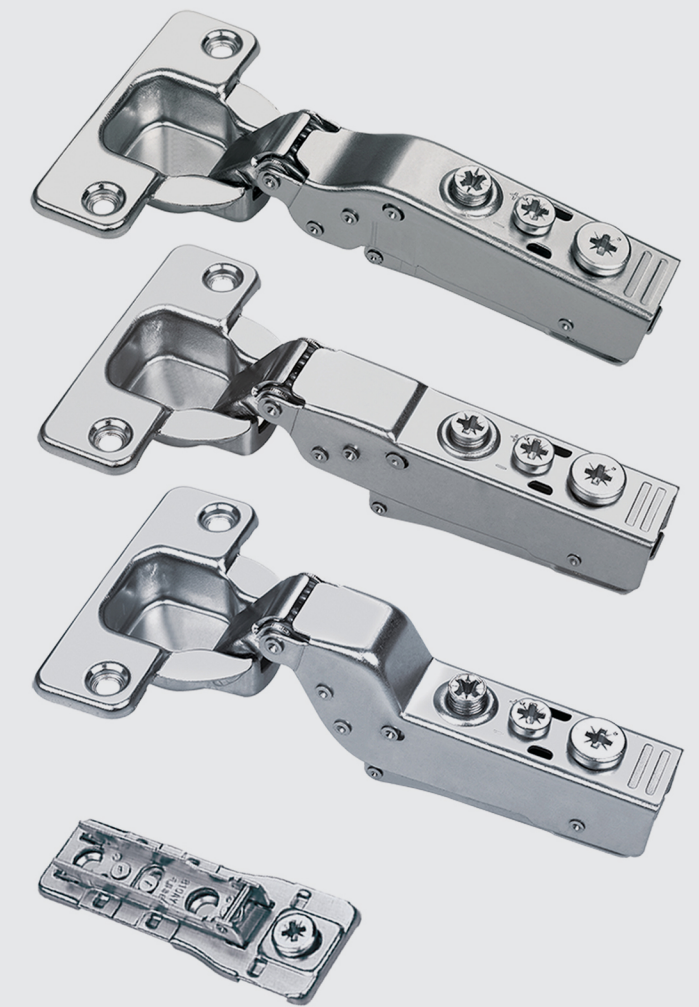
لولا آرامبند پروفشنال با پایه خطی 3D



توضیحات

۱. دارای آرامبند
۲. قابلیت ریگلاژ دارد
۳. کاپ لولا ۳۵ میلی متر
۴. دارای قابلیت تنظیم سرعت آرامبند
۵. دارای پمپ دو سر لاستیک
۶. پایه خطی 3D

توجه داشته باشید در سری لولا های پروفشنال ، آرامبند لولا حتی در صورت باز شدن درب با زاویه کم نیز فعال می گردد.



کد کاب	سری	نوع لولا	آرامبند	نوع پمپ	تنظیم سرعت آرامبند	پایه	زاویه بازشو	تست خوردگی	فاصله سوراخ کاپ از لبه درب	ضخامت درب
A101	پروفشنال	روکار کلیپسی دو زمانه	دارد	ABS	دارد	خطی 3D	110°	۴۸ ساعت	۳-۵ میلی متر	۱۶-۲۵ میلی متر
A102	پروفشنال	نیمه روکار کلیپسی دو زمانه	دارد	ABS	دارد	خطی 3D	110°	۴۸ ساعت	۳-۵ میلی متر	۱۶-۲۵ میلی متر
A103	پروفشنال	توکار کلیپسی دو زمانه	دارد	ABS	دارد	خطی 3D	110°	۴۸ ساعت	۳-۵ میلی متر	۱۶-۲۵ میلی متر



۴. مطابق تصاویر زیر لولا را ریگلاژ نمایید.

ریگلاژ سرعت آرامبند

ریگلاژ در راستای عرض یونیت

ریگلاژ در راستای عمق یونیت

ریگلاژ در راستای ارتفاع یونیت

۲. لولا را به صورت کلیپسی بر روی پایه جا بزنید و پلاک را نصب نمایید.

۳. جهت جدا نمودن درب از یونیت کافیست مراحل زیر را انجام دهید.

ابعاد فنی:

درب کابینت

بدنه یونیت

۱. ابتدا مطابق با ابعاد فنی سوراخ ها را اجرا نمایید. سپس پایه و لولا را پیچ نمایید.