



Fantoni

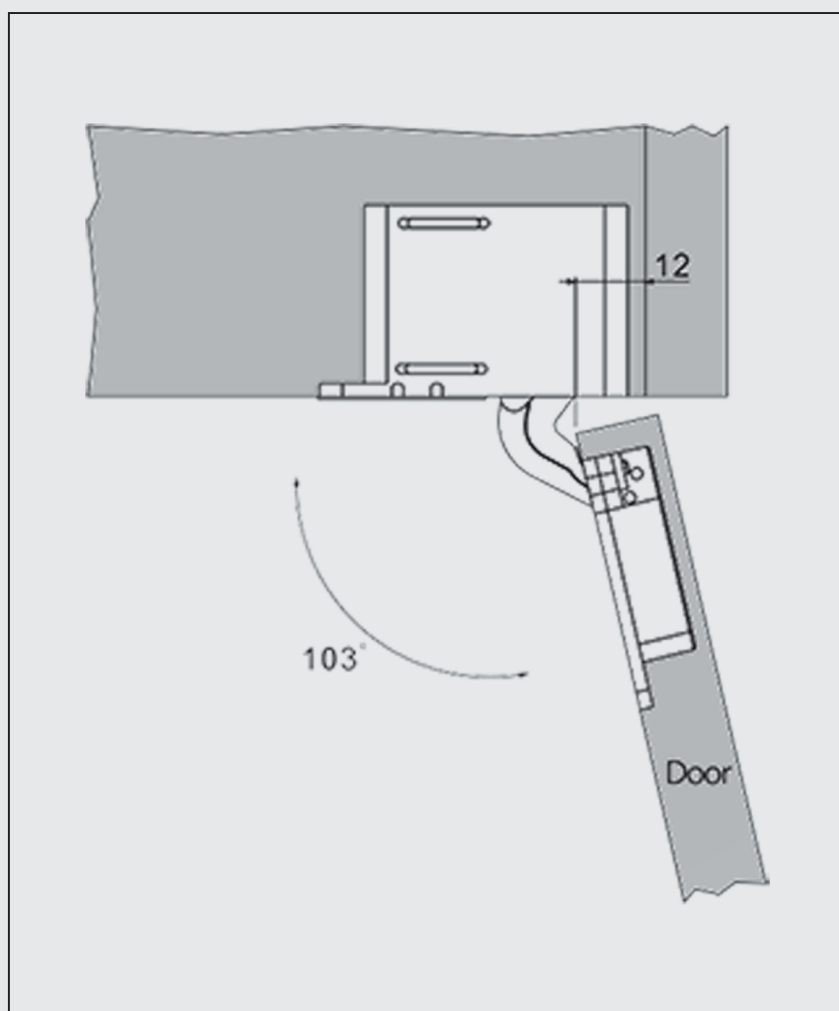
Kitchen, Home & Office
Hardware and accessories

لولا آرامبند پروفیل آلومینیومی روکار کلیپسی ۱۱۰ درجه با پایه 3D

A410

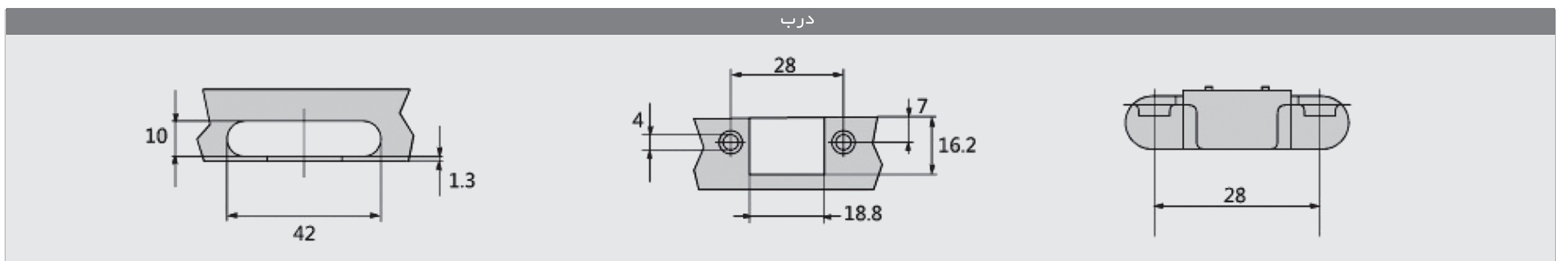
توضیحات

- ۱. روکار
- ۲. دارای آرامبند
- ۳. قابلیت ریگلاژ دارد
- ۴. قابل استفاده در درب های پروفیل آلومینیومی
- ۵. جنس تیتانیوم مشکی



پروفیل های آلومینیومی قابل استفاده جهت این مدل لولا ها ، پروفیل های مدل ایتالین می باشند.

کد کالا	سری	نوع لولا	آرامبند	نوع پمپ	تنظیم سرعت آرامبند	پایه	زاویه بازشو	تست خوردگی	حداکثر عرض درب	ضخامت درب
A400	-----	لولا پروفیل	دارد	ABS	ندارد	خطی 3D	۱۰۳°	۴۸ ساعت	-----	۱۶-۲۲ میلیمتر



۴. مطابق تصاویر زیر لولا را ریگلاژ نمایید.

ریگلاژ در راستای عرض یونیت

ریگلاژ در راستای عمق یونیت

ریگلاژ در راستای ارتفاع یونیت

۲. لولا را به صورت کلیپسی بر روی پایه جا بزئید و پلاک را نصب نمایید.

۳. جهت جدا نمودن درب از یونیت کفایت مراحل زیر را انجام دهید.

ابعاد فنی:

بدنه یونیت

۵۲ میلی متر
۴۰ میلی متر

۱. ابتدا مطابق با ابعاد فنی سوراخ ها را اجرا نمایید. سپس پایه و لولا را پیچ نمایید.